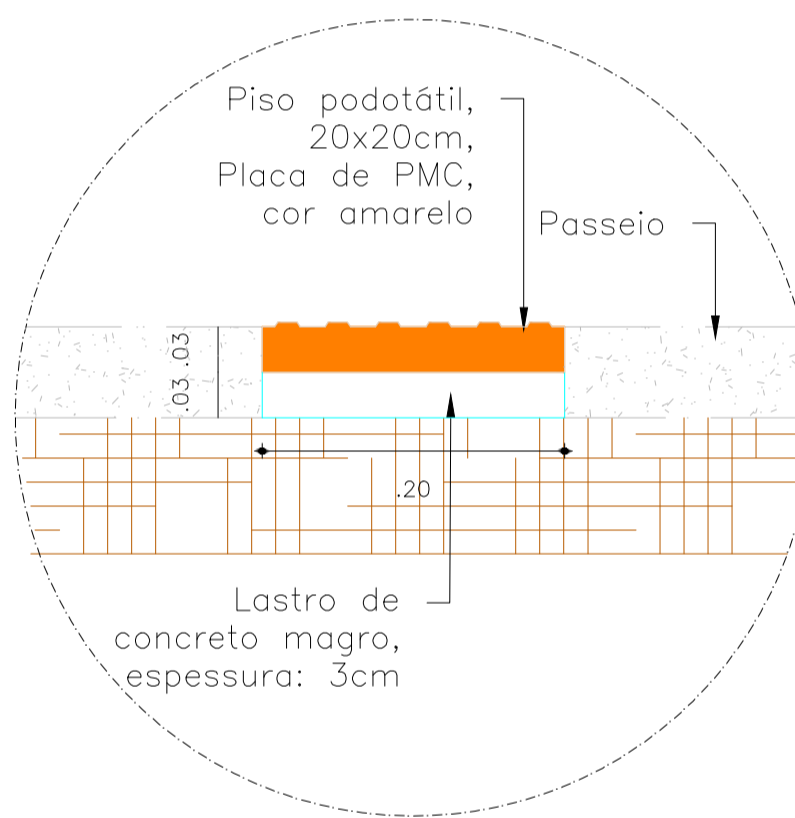
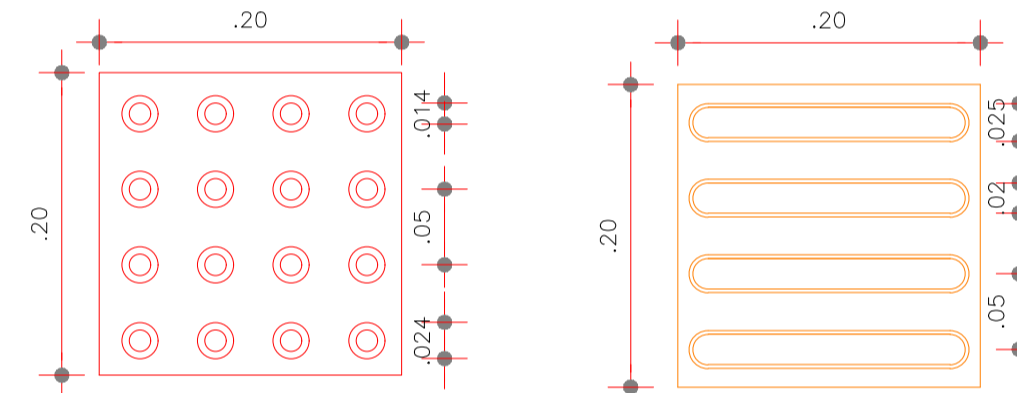


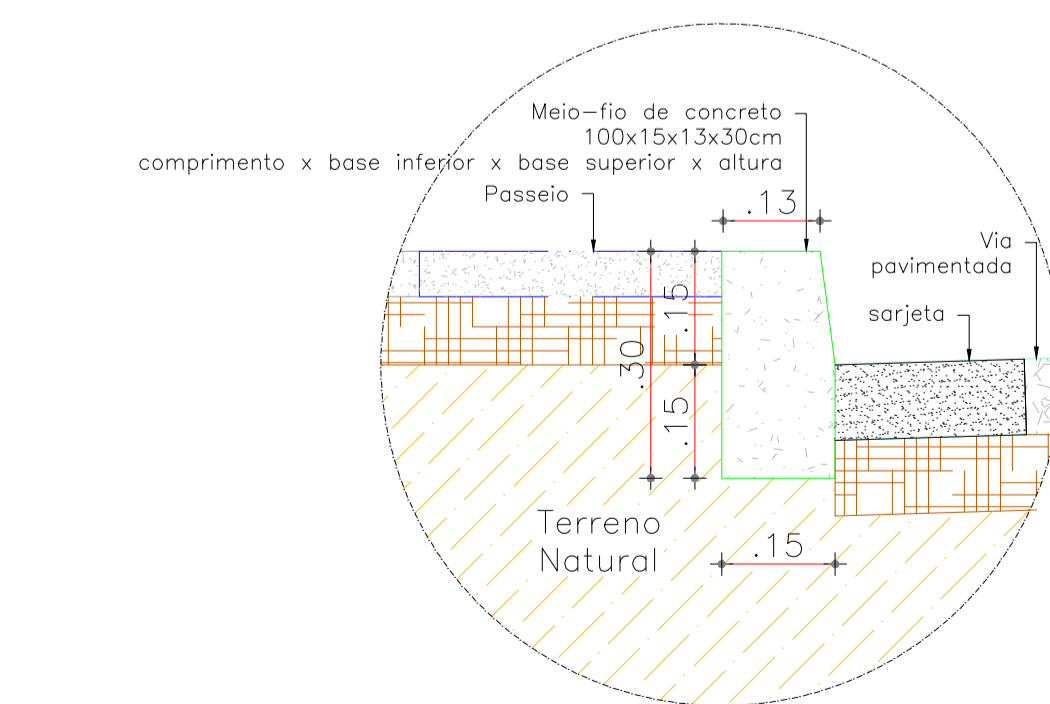
01 | DET 1: FAIXA DE PEDESTRE ESCALA: 1/50



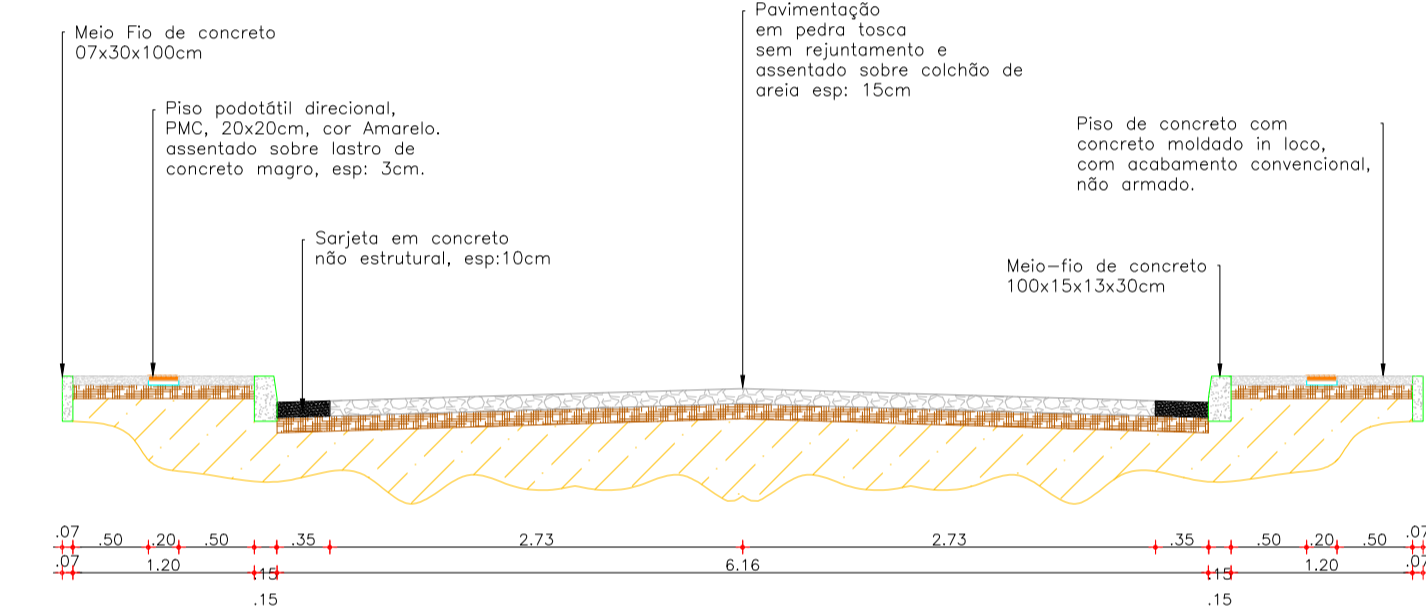
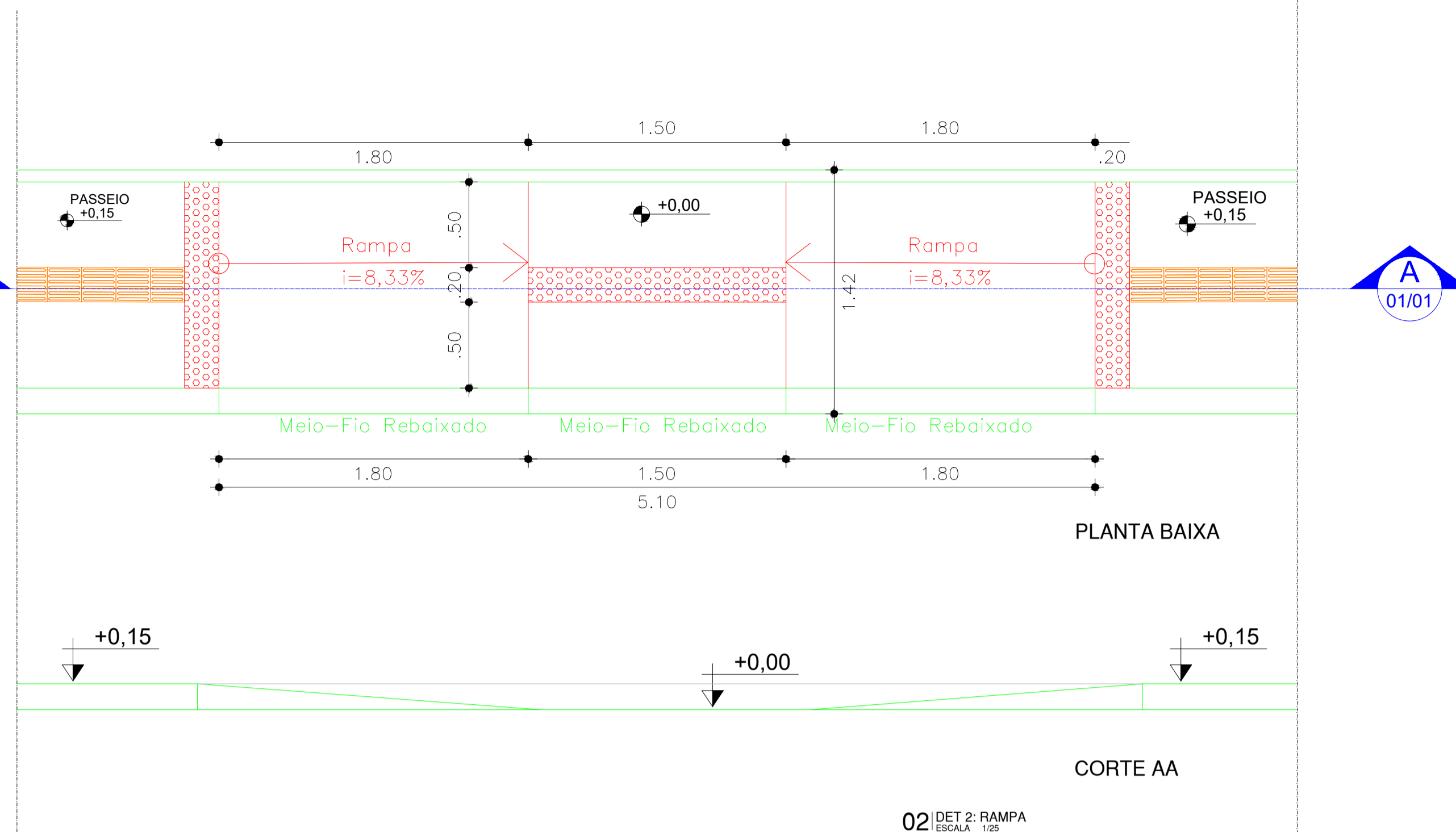
03 | DET 3: PISO PODOTÁTIL ESCALA: 1/5



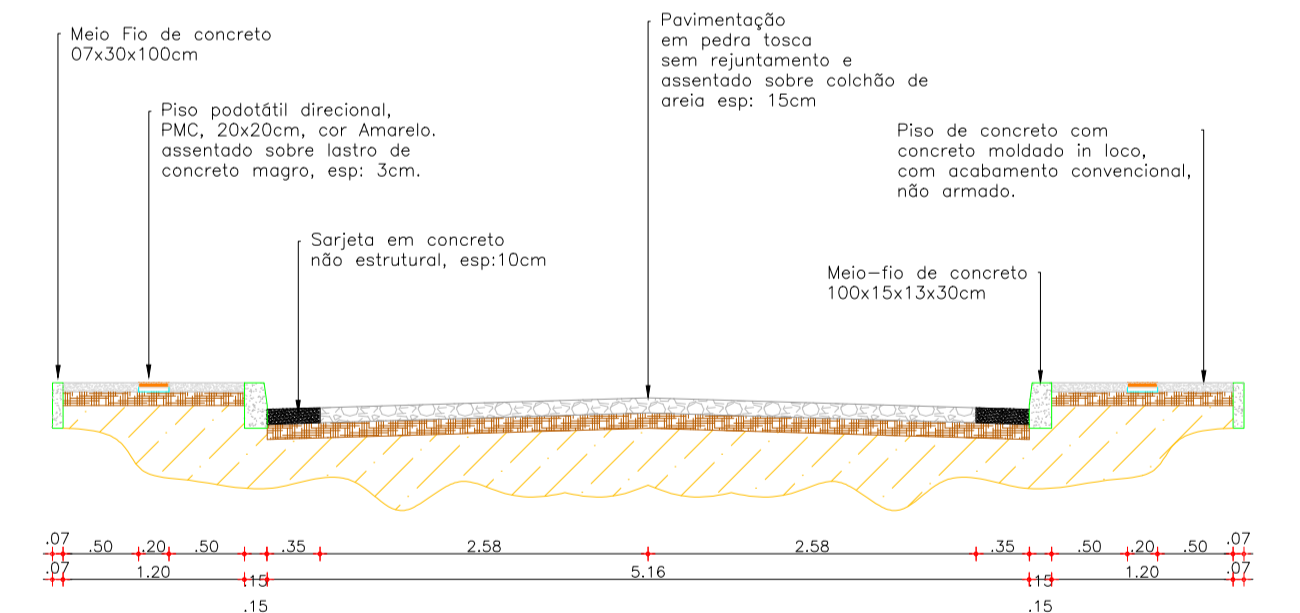
04 | DET 4: PISO PODOTÁTIL ESCALA: 1/5



06 | DET 6: MEIO-FIO ESCALA: 1/10

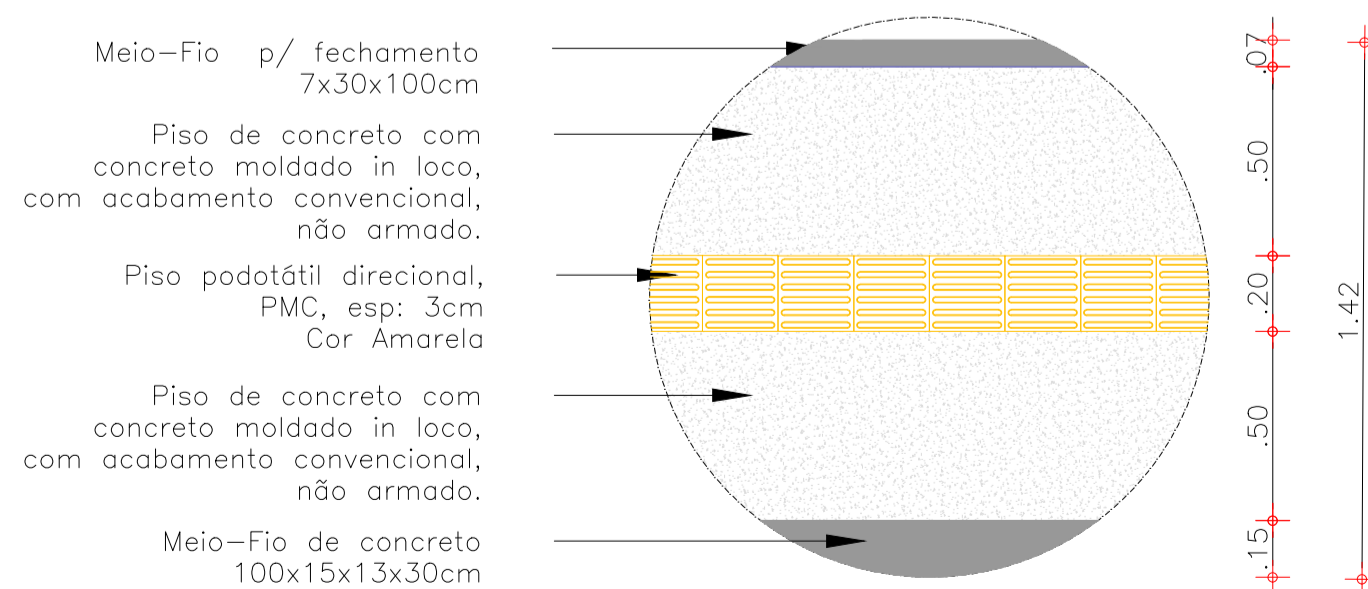


RUA SDO 01



RUA SDO 02

07 | DET 7: SEÇÕES TRANSVERSAIS ESCALA: 1/50



05 | DET 5: PAGINAÇÃO DE PISOS ESCALA: 1/20

| | |
|--|------------------|
| APROVAÇÃO: | |
| PROPRIETÁRIO | FISCALIZAÇÃO |
| CLÁUDIO JOSÉ QUEIROZ BARROS ENG° CIVIL - CREA: 13.419/DCE | |
| DESENHO: 01/01 | PRANCHA N° 02/02 |
| PREFEITURA MUNICIPAL DE DEP. IRAPUAN PINHEIRO | |
| PAVIMENTAÇÃO DE VIAS NO MUNICÍPIO DE DEP. IRAPUAN PINHEIRO - CE | |
| LAYOUT DE PAVIMENTAÇÃO DETALHES CONSTRUTIVOS | |
| LOCAL: LOCALIDADE DE BETÂNIA - MUNICÍPIO DE DEPUTADO IRAPUAN PINHEIRO - CE | ESCALA: |
| PROJETISTA: CLÁUDIO JOSÉ QUEIROZ BARROS - ENG° CIVIL - CREA: 13.419/DCE | INDICADA |
| PROPRIETÁRIO: PREFEITURA MUNICIPAL DE DEP. IRAPUAN PINHEIRO / CE | DATA: |
| DESENHISTA: FERNANDO | JUNHO / 2021 |
| ARQUIVO: DEP. IRAPUAN_PAV_RUA_01_02-02_LAY_R1.DWG | |